

ELEKTRICKÁ KYSLÍKOVODÍKOVÁ SVÁŘEČKA I

Úroveň této konstrukce i její význam pro kutily dosvědčuje výsledek poslední konstruktérské soutěže — umístila se jako jediná na prvním místě — a porota konstrukci neposuzovala jen podle výkresů a fotografií, ale u jejího autora v Děčíně, za účasti odborníka, ji vyzkoušela. Autor Miloš Zelinka na problému pracuje už deset let. Publikovaný typ je už osmý v řadě. I když už dnes je možno říci, že další typ bude možno výrobně zjednodušit, je i tento osmý tak zdařilý, že pravděpodobně předčí podobné zahraniční svářečky.

STRUČNÝ POPIS PŘÍSTROJE

Autogenní svařování je velice potřebná technologie pro svařování tenkých plechů (zejména pro automobilisty), ale pro velkou většinu z nich je prakticky nedostupná. (Svařovat může pouze školený odborník, při práci se používají tlakové láhve s kyslíkem a acetylenem, které si není možno opatřit.) Svařování kyslíkopropanbutanovou soupravou, která se někdy objeví v prodejnách, není rovnocennou náhradou, je vhodné spíše pro pájení natvrdo, pro svařování nemá potřebnou teplotu plamene. I s tímto zaříze-

TECHNICKÉ ÚDAJE

Napětí	220 V, 50 Hz
Proud	max. 10 A
Příkon	2200 VA
Účinnost přístroje	cca 90 %
Provozní tlak	100 kPa
Teplota plamene	max. 3300 °C
Množství plynu	max. 320 l.h ⁻¹
Rozměry přístroje	630×340×250 mm
Hmotnost přístroje	30 kg
Tloušťka svařovaného plechu	max. 2,5 mm
Pracovní teplota elektrolyzérů	do 40 °C
Zvýšený výkon:	
Příkon	2800 VA
Množství plynu	přes 400 l.h ⁻¹
Tloušťka svařovaného plechu	max. 3 mm

ním smí pracovat pouze školený odborník a i zde je nutno vyměňovat tlakové láhve.

Nabízíme Vám proto tuto elektrickou kyslíkovo-vodíkovou svářečku, kterou je možno svařit ocelové plechy až do tloušťky 2,5 mm; proto je vhodná zejména pro opravy karoserií automobilů a ostatní běžné svařování, pájení natvrdo i kalení drobných součástí.

Na rozdíl od klasického autogenního způsobu svařování pracuje tento přístroj bez tlakových nádob (zásobni-

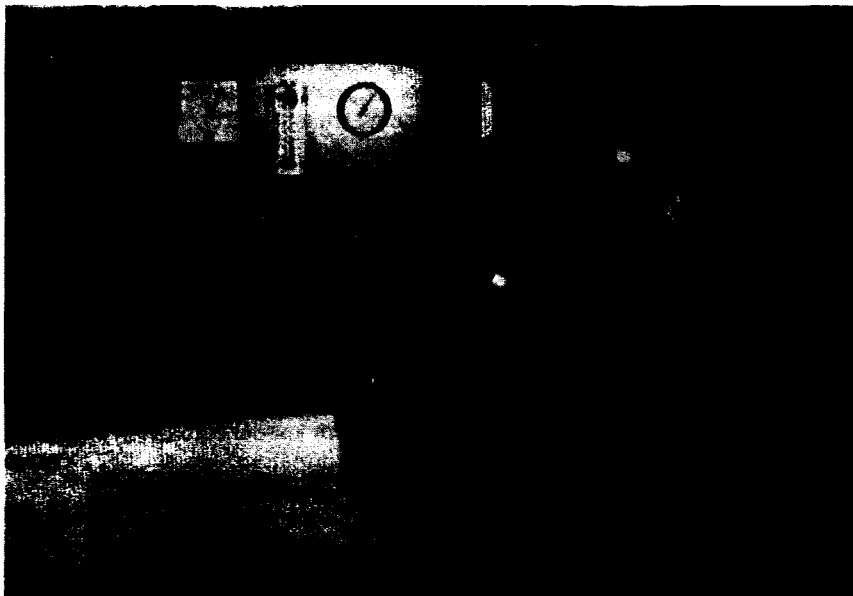
ků plynů), takže zcela odpadá největší nebezpečí, které vzniká při manipulaci s tlakovými nádobami.

Přístroj pracuje na principu rozkladu destilované vody elektrickým proudem (elektrolyzát). Vznikající plyny — kyslík a vodík — se potom používají jako palivo při svařování. Pro zlepšení vlastností plamene se do této směsi přidává ještě malé množství butanu z tlakové nádoby. (Tlaková nádoba se jinak používá pro malé vařiče a je běžné k dostání za 12,50 Kčs, prázdnou lze vyměnit za 4,10 Kčs. Jedna náplň butanové nádoby vystačí na několik hodin práce podle velikosti plamene a tloušťky svařovaného materiálu.)

Množství vyvinutých plynů a tím i velikost plamene lze plynule elektricky regulovat, což umožňuje svařet plechy i tenčí než 0,1 mm.

Vyvinuté plyny proudí z pracovních válců 1 a 2 (elektrolyzérů) do slučovacího dílu 3, kde se filtrují a dále přes průtokoměr 4 do rozbočky 5, kde se přidává butan 6 a dále přes pojistku zpětného šlehnutí plamene 7 do hořáku. Tlak kontrolujeme manometrem 8 (obr. 1).

Aby bylo zaručeno bezpečné svařování, jsou proudícím plynům položeny do cesty dvě pojistky 9 proti zpětnému šlehnutí plamene. První je umístěna na výstupu z přístroje a druhá v rukojeti vlastního hořáku. Tyto pojistky znemožňují vniknutí plamene do pří-



stroje a tak zabraňují možné havárie.

Z hlediska elektrické instalace pracuje přístroj na normální síťové napětí 220 V/50 Hz, max. proud 10 A, z toho tedy vyplyvá maximální příkon 2200 VA. Pro vlastní elektrolyzu je nutno střídavý proud usměrnit pomocí čtyř diod KY 712. Stejnoseměrný proud se pak pomocí 23 pólového kartáčového přepínače přivádí na kruhové elektrody elektrolyzérů.

Je-li přepínač v poloze 1, je zapojeno všech 156 elektrolytických článků a přístroj vyvíjí minimální množství plynů, neboť konstantní napětí 220 V se stejnoměrně rozloží na všechny články. Postupným otáčením přepínače odstavujeme jednotlivé články (jmenovité napětí na jednotlivých článcích postupně vzrůstá) až do polohy 23, kdy je zapojeno pouze 112 článků a přístroj vyvíjí maximální množství plynů. Množství odebíraného proudu kontrolujeme na ampérmetru.

V elektrickém okruhu je ještě zapojen malý transformátoček 220 V/24 V sloužící pouze pro napájení kontrolních žárovek. Ovládání solenoidového ventilu, kterým se otevírá a uzavírá přívod butanu, je na 220 V. Všechny

důležité funkce jsou jistěny mikrospínači; vypnutím kteréhokoli z nich je okamžitě přerušen přívod proudu do elektrolyzérů a přístroj přestává pracovat.

Jsou to tato kontrolní místa:
 mikrospínač 1.31 — zajišťují nastavení elektrolyzérů do pracovní polohy
 mikrospínač 2.42 — pomocí plováku kontroluje, zda elektrolyt neprotéká do sloučeného dílu
 mikrospínač 5.15a — kontroluje minimální pracovní tlak 80 až 90 kPa
 mikrospínač 5.15b — kontroluje max. pracovní tlak 110 kPa
 mikrospínač 10.11 — kontroluje max. provozní teplotu elektrolyzérů (do 40 °C).

Abychom zabránili manipulaci nepovolaným osobám, je přístroj opatřen patentním zámkem a patentním spínačem elektrického proudu. Vodovou polohu elektrolyzérů zajistíme pomocí stavitelných nožiček a kontrolujeme vodováhou umístěnou na pevné přístrojové desce. Estetický vzhled celého přístroje dosáhneme vhodným popisem a povrchovou úpravou krytů. Pohled na vnitřní uspořádání přístroje je na obr. 2.

POPIS FUNKCE PŘÍSTROJE

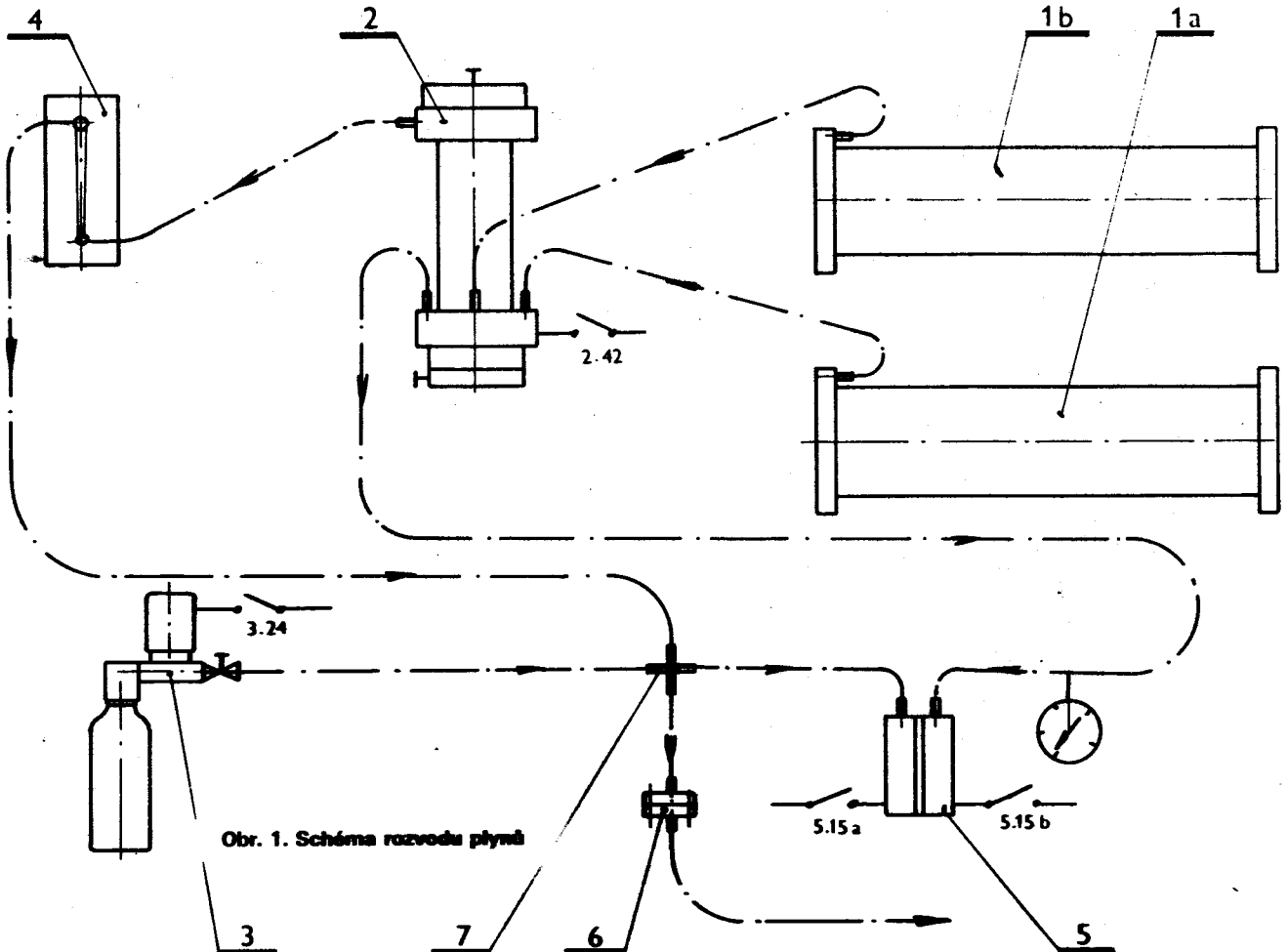
Účinkem stejnoměrného proudu se voda rozkládá na vodík a kyslík.



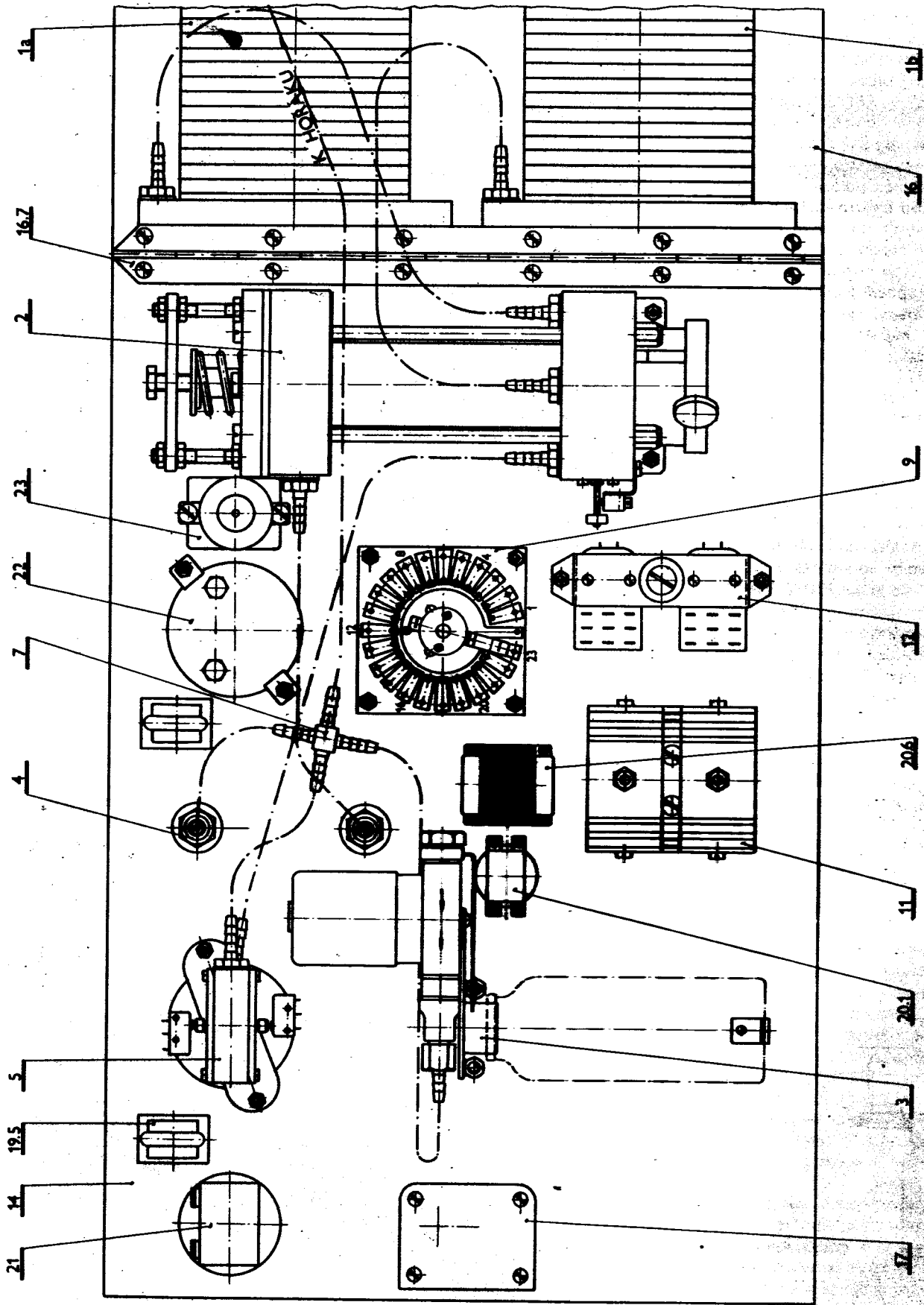
Tento děj, kdy dochází k přímé přeměně elektrické energie na energii chemickou, se nazývá elektrolyza a ta může probíhat v zapojení buď monopolárním, nebo bipolarním. V bipolarním zapojení je jedna strana elektrody anodou v jednom článku a zároveň katodou v článku sousedním (obr. 3).

Účinnost průmyslových elektrolyzérů se pohybuje kolem 50 %. Mezi jejich elektrodami musí být totiž umístěny tzv. diafragmy, které zabraňují vzájemnému mísení obou plynů. Tyto diafragmy ale způsobují jisté ztráty, stejně jako parazitní proudy, které vznikají mezi propojovacími kanálky do jednotlivých článků u těchto elektrolyzérů.

Bipolární elektrolyzéry v našem přístroji neoddělují vyvíjené plyny, proto nepotřebují diafragmy. Toto uspořádání dovoluje přiblížit elektrody blíže k sobě, ztráta napětí při přechodu z jednoho článku do druhého je minimální a účinnost elektrolyzérů je tedy asi 90 %.



Obr. 1. Schéma rozvodu plynů



Obr. 2. Pohled na vnitřní uspořádání přístroje:
 1a, 1b — elektrolyzéry; 2 — slučovací díl; 3 — butanový rozvod; 4 — průtokoměr;
 5 — jistič tlaku; 7 — rozvod plynu, křížová rozbočka; 9 — přepínač; 11 — usměrňovač; 12 — relé s pojistkou; 14 — pohyblivá přístrojová deska; 16 — zakrytování; 16.7 — klavírový závěs; 17 — zámek; 19.5 — kabelové přičítky; 20.1 — tlačítkový ovladač; 20.6 — transformátor; 21 — hlavní spínač; 22 — ampérmetr; 23 — pojistka

Jelikož však destilovaná voda elektrický proud téměř nevede, musíme pro zvýšení vodivosti do ní přidat elektrolyt; v našem případě použijeme hydroxid draselný (KOH) v koncentraci 25 až 30 %.

Teoretické napětí pro elektrický rozklad vody je 1,23 V. Vzhledem k odporům v elektrolytu a v elektrodách je svorkové napětí ve skutečnosti větší a pohybuje se kolem 2 V. Pro vyvinutí 1 m³ vodíku a 0,5 m³ kyslíku je teoreticky potřeba 2,95 kWh.

Jako materiál pro elektrody pracující v alkalickém elektrolytu se nejčastěji používá ocelový plech, který má poniklovanou pouze jednu stranu. Na niklované straně je potom anoda a uvolňuje se na ní kyslík. Na nepokovené straně je katoda, na níž se uvolňuje vodík (obr. 4).

Elektrolyzér má celkem 156 článků, které jsou z výrobních a prostorových důvodů rozděleny do dvou částí po 78 článcích. V horní části každé elektrody jsou dva otvory pro výstup vyvinutých plynů. Oba válce elektrolyzéru jsou uloženy otočně kolem podélné osy. Při pootočení do plnicí polohy slouží jeden z otvorů pro plnění či doplňování elektrolytu (obr. 5).

Z celkové počtu 156 článků lze 44 články odpojit. Probíhá-li elektrolyza pouze ve zbývajících 112 článcích, dosáhneme max. množství vyvinutých plynů. Při tomto max. výkonu bychom neměli překročit proud 10 A (obr. 6).

Elektrolyzéry jsou sestaveny z novodurových prstenců. (Tento materiál byl vybrán pro svou malou tepelnou roztažnost a celkem snadnou dostupnost.) Pracujeme-li na maximální výkon, elektrolyzéry se rychleji oteplují; při přehřátí by se mohly poškodit, neboť teplem ztrácejí termoplastické hmoty pevnost. Se zřetelem na bezpečnost svařování je proto maximální provozní teplota elektrolyzérů stanovena na 40 °C. Při překročení této teplotní hranice vypíná zabudovaný termostat automaticky přívod elektrického proudu a svařování je nutno přerušit až do doby, kdy teplota opět klesne.

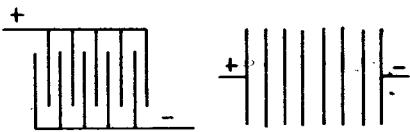
Druhým důvodem pro nepřekročení této provozní teploty je zvýšená vlhkost plynů při vyšších teplotách. Vyvinuté plyny by byly příliš vlhké a bylo by je nutno vysoušet. Vodní pára při svařování totiž snižuje teplotu plamene.

Kyslík a vodík získaný elektrolyzou je naprosto čistý a tímto získáme i čistý plamen. Spalování zde probíhá ve dvou fázích dle reakce:

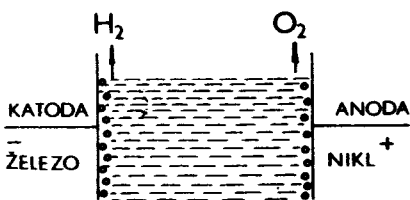
1. fáze: $4H_2 + O_2 = 2H_2 + 2H_2O +$

$+ 54,42 \text{ MJ/m}^3 = 1300 \text{ kcal/m}^3$
2. fáze: $2H_2 + 2H_2O + O_2 = 4H_2O +$
 $53,17 \text{ MJ/m}^3 = 1270 \text{ kcal/m}^3$

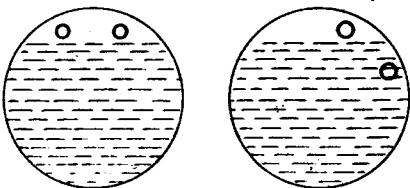
Ve druhé fázi odebrává plamen potřebný další kyslík z okolního vzduchu. Spalovací proces probíhá postupně. Vzniklé vodní páry se při teplotách nad 1500 °C při styku se žhavým kovem znovu částečně rozkládají na



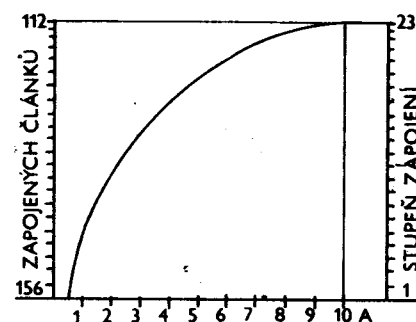
Obr. 3. Schéma zapojení elektrolyzérů: vlevo monopólové, vpravo bipólové



Obr. 4. Uspořádání elektrod



Obr. 5. Poloha elektrolyzérů: vlevo pracovní poloha, vpravo plnicí poloha



Obr. 6. Křivka udávající závislost zapojeného stupně na procházejícím proudu při stálém napětí 220 V

oba plyny a tím ochlazují teplotu plamene. Rozkladem vodních par se plamen stává oxidačním. Teplota plamene dosahuje až 3300 °C, neboť v plynu je velký podíl atomárního vodíku a kyslíku.

Plyny se vyvíjejí v elektrolyzérech v poměru $O_2 : H_2 = 1 : 2$. Plamen získaný z tohoto poměru plynů má přebytek kyslíku a je tedy plamenem oxidačním. Je vhodný pro dělení plechů, tyčí, trubek, nebo pro vypalování tvárových otvorů či obvodů.

Pro sváření však potřebujeme plamen neutrální nebo mírně redukční. Toho bychom dosáhli při poměru $O_2 : H_2 = 1 : 3,5$. V našem případě však nemůžeme poměr plynů ovlivnit, neboť elektrolyzou se vyvíjí stále $O_2 : H_2 = 1 : 2$. Více vodíku pro zlepšení misičního poměru prostě nemáme. Proto pro obohacení a zredukování plamene použijeme butan z malé tlakové nádoby. Z této nádoby lze získat zhruba 40 litrů plynného butanu (C_4H_{10}). Mísicí poměr pro hoření butanu je: $O_2 : C_4H_{10} = 2,5 : 1$. Z toho je patrné, že pro zredukování plamene kyslíko-vodíkového postačí jen velmi málo butanu. Na 18 dílů směsi kyslík-vodík je třeba jen jeden díl butanu. To znamená, že při sváření plechu 1 mm tlustého, kdy je hodinová spotřeba asi 140 litrů směsi kyslík-vodík, přidáme 140:18 = 7,7 litru butanu. Na sváření této tloušťky plechu nám vydrží jedna náplň tlakové nádoby butanu zhruba pět hodin.

K odpaření butanu z tlakové nádoby je potřeba teplo, které se odebrává z odpařované kapaliny. Při velkém odběru plynu může být spotřeba tepla větší, než ohřev z okolí a odpařování plynu může váznout. Proto je lepší před svářením tlustého materiálu nasedit do přístroje novou tlakovou nádobku. Původní poloprázdnou nádobku pak vypořebujeme příležitostně pro sváření tenčího materiálu.

Přidáním butanu získáme zároveň plamen s vnitřním zářícím jádrem, jehož regulaci můžeme snadno vizuálně kontrolovat. Příčinou svítivosti plamene je uhlík vzniklý tepelným rozkladem uhlovodíku. Při postupném přidávání butanu do kyslíko-vodíkového plamene se nejprve začíná objevovat vnitřní jádro plamene, které postupně přechází do světle modré barvy až vybarví celé zářící jádro. Při dalším přidávání butanu se jádro prodlužuje a plamen se stává redukčním. Správně nastavený plamen má celé vnitřní jádro vybarvené a začíná se prodlužovat. Takto seřízený plamen je nastavený pro dobrý svar. Jeho teplota při doplnění butanem se sníží asi na 3000 °C, ale zároveň vzroste tepelná energie plamene téměř na dvojnásobek a plamen je téměř bezhlučný. Teplota plamene je největší ve vzdálenosti 1 až 2 mm od svítivého jádra plamene a také tavící se kov je zde dokonale chráněn před přístupem vzdušného kyslíku. Při sváření má být hrot svítivého jádra plamene vzdálen 1 až 2 mm od svářeného materiálu (podle velikosti plamene), což umožňuje rychlé ohřátí materiálu a co nej-

užší pás ohřevu kolem svaru. Tím se snižuje pnutí a deformace materiálu na nejmenší míru. Ponořením svítivého jádra do svárové lázně se roztavený materiál oksyduje a tím i spaluje.

Sváření s oxidačním plamenem způsobuje spalování kovu. Také jiskření a pění svářecí lázně je způsobeno přebytkem kyslíku a takto vzniklý svár je pórovitý. Proto musíme věnovat velkou pozornost správnému nastavení plamene a při sváření držet hořák tak, abychom svítivým kuzelem plamene nevnikli do tavicí lázně.

Při sváření nelze vyloučit možnost zpětného šlehnutí plamene do přístroje, což by způsobilo jeho havárii. Směs plynů vycházející z elektrolyzérů je totiž třaskavá, prochází postupně celým přístrojem a teprve v hubici hořáku je zapálena. Rychlost hoření této směsi je značná — je to 20 až 30 m/s.

Zpětnému šlehnutí plamene do přístroje je proto nutno v každém případě a za každých okolností zabránit. K tomu účelu je v našem přístroji tak zvaná suchá pojistka, jejímž základním prvkem je destička ze spekaného (sintrovaného) bronzu zhotoveného technologií práškové metalurgie. Výrobce spekaných kovů v ČSSR je ZVL Dolný Kubín. Ještě lepším materiálem je spekaná nerezavějící chromniklová ocel. Tloušťka těchto destiček musí být 4 mm, abychom měli dostatečný počet jemných pórů a kapilárních dutin, které plamen chladí a přispívají tak k jeho rychlé likvidaci. Střední rozteč pórů tohoto materiálu je 40 mikronů (0,04 mm). Tlaková ztráta způsobená průchodem plynů přes póry spekaného kovu by neměla překročit 5 kPa.

Pokud by se někomu nepodařilo sehnat spekaný materiál, lze použít keramický filtr nejméně 10 mm tlustý nebo v krajním případě úlomek z brusného kotouče, který je však nutno přesně opracovat.

V přístroji jsou namontovány tyto pojistky celkem dvě. Prvá na výstupu

z přístroje a druhá v tělese rukojeti hořáku. Kdo má možnost, může místo pojistky v rukojeti hořáku použít hoto-ovou pojistku, která je součástí svařovací rukojeti U5P (výrobce ChKZ Chotěboř). Pojistku na výstupu z přístroje musíme vyrobít podle návodu.

Zpětnému šlehnutí plamene zabráňuje i filtr pro odstranění vlhkosti z plynů ve slučovacím dílu. Kdyby se i přes všechna tato opatření dostal plamen až do elektrolyzérů, zabráňují jejich roztržení místa zeslabená průzory, které by se při náhlém zvýšení tlaku uvolnily a propustily tlakový ná-
raz

Charakteristika použitých plynů
Kyslík (O₂) je bezbarvý plyn bez chuti a zápachu, nehořlavý, ale hoření podporuje. Jeho hmotnost je 1,43 kg/m³ při teplotě 20 °C a atmosférickém tlaku.

Vodík (H₂) je bezbarvý plyn bez chuti a zápachu, hořlavý a nejedovatý. Jeho hmotnost je pouze 0,09 kg/m³ při teplotě 20 °C a atmosférickém tlaku. Jeho výhřevnost je 10,5 až 12,5 MJ/m³ (t. j. 2500 až 3000 kcal/m³).

Butan (C₄H₁₀) je bezbarvý plyn, nejedovatý, charakteristického zápachu. Jeho hmotnost je 2,7 kg/m³ při 0 °C a atmosférickém tlaku. Výhřevnost má 123,5 MJ/m³ (t. j. 29 510 kcal/m³). Je těžší než vzduch, takže se drží při zemi.

PRÁCE S PŘÍSTROJEM

Svářování

je pevné spojení dvou kovových součástí (zpravidla ocelových) přidávaným materiálem stejného druhu. Zahříváme-li ocelový materiál hořákem, teplota materiálu vzrůstá, molekuly kovu zrychlují svůj kmitavý pohyb až nakonec je jejich rychlost tak velká, že pevný řád mezimolekulárních vazeb je porušen a materiál začíná tát. Přidáváme-li do roztaveného místa přidávaný materiál (vhodný svařovací drát) kovy se spojí — svaří.

Pro kyslíko-vodíkový plamen se jako

nejvhodnější osvědčil svářecí drát C-113 (stará značka C-42) nebo C-125 (C-52), který se normálně používá pro sváření v ochranné atmosféře kysličníku uhličitého (CO₂). Tento svářecí drát je poměděný a je legován manganem a křemíkem. Tyto prvky se při sváření lépe slučují s kyslíkem než tekuté železo a tím tavnou lázeň dezoxidují. Vzniklé kysličníky vytvoří na povrchu svaru nepatrné množství strusky, kterou není třeba odstraňovat. Tyto svářecí dráty se vyrábějí v rozměrech 0,8; 1; 1,2; 1,6; 2 a 2,5 mm. Lze si je objednat na dobírku na adrese: TEMOS, podnik MP, ul. I. Krasku 3, 934 14 Levice.

Pro svařování různých silných materiálů je třeba dodat různé množství tepla. Toto množství je závislé na velikosti otvoru svařovací hubice a rychlosti svařování. Při sváření dbáme na to, abychom materiál zbytečně nepřehřivali, neboť následkem přehřátí hrubne struktura svaru a jeho pevnost a ostatní mechanické vlastnosti se zhoršují. Proto je vhodné svářet co nejrychleji, abychom zachovali co nejvíce fyzikální vlastnosti materiálu.

V základním vybavení přístroje jsou hubice s otvory \varnothing 0,5; 0,75; 1 a 1,3. Ty postačí pro sváření od tloušťky plechu 0,2 mm až do 3 mm (tab. 1). Pro svařování tenčích materiálů je nutné vyrobít svařovací hubice s menšími otvory.

Při správném seřízení plamene lze nastavit velmi jemný plamen, který je stabilní i při délce 1 mm. Je vhodný pro nejjemnější práce. Při použití hubice \varnothing 1,3 a plném výkonu přístroje lze nařídít plamen dlouhý až 300 mm, který je mimo sváření vhodný též pro nahřívání.

Při běžném svařování se svářecí hubice neohřívají, zůstávají stále chladné. Pouze při svařování koutových svarů, kdy je hubice ohřívána odraženým plamenem, může dojít k nadměrnému ohřátí hubice. Proto je třeba tomu předejít občasným ochlazením hubice ve vodě.

Pájení natvrdo

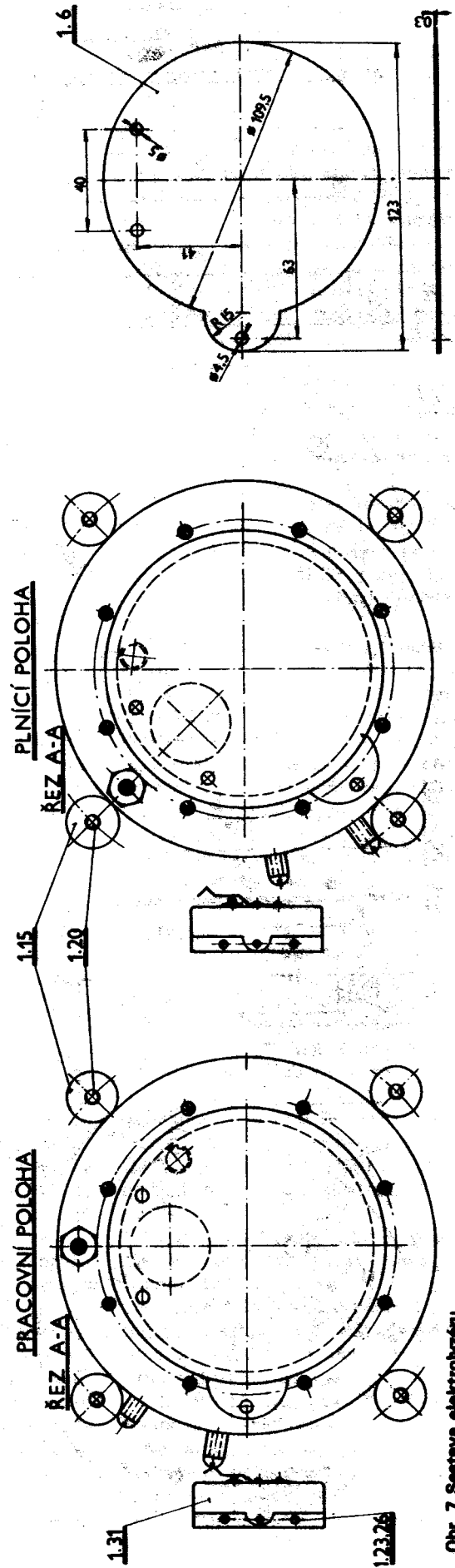
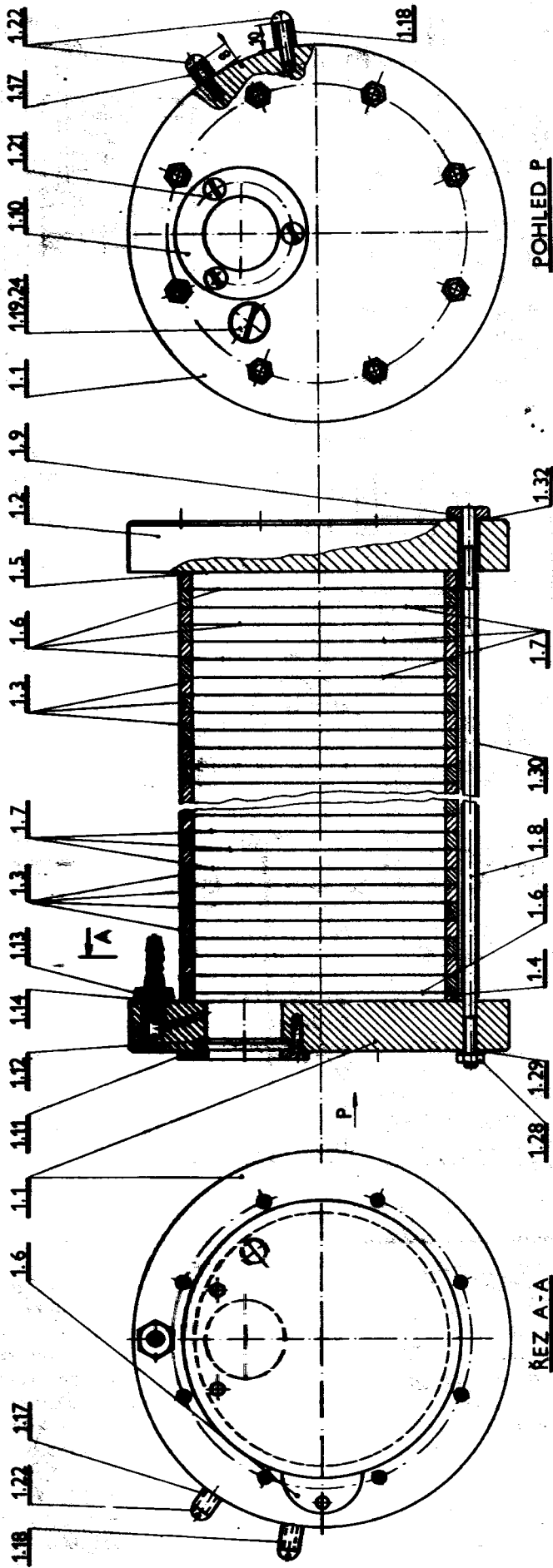
Je pevné spojení dvou kovových součástí (zpravidla ocelových) materiálem jiného druhu s nižší tavicí teplotou, nejčastěji stříbrou pájkou či mosazí. Spojení je velmi pevné. Hořákem zahříváme těsné okolí budoucího spoje, po dostatečném zahřátí přiložíme pájku, která se teplem roztaví a zateče do spáry. Tato spára má být co nejúžší.

Při pájení se používá dezoxidačního prostředku, obvykle práškového bora-

Tab. 1

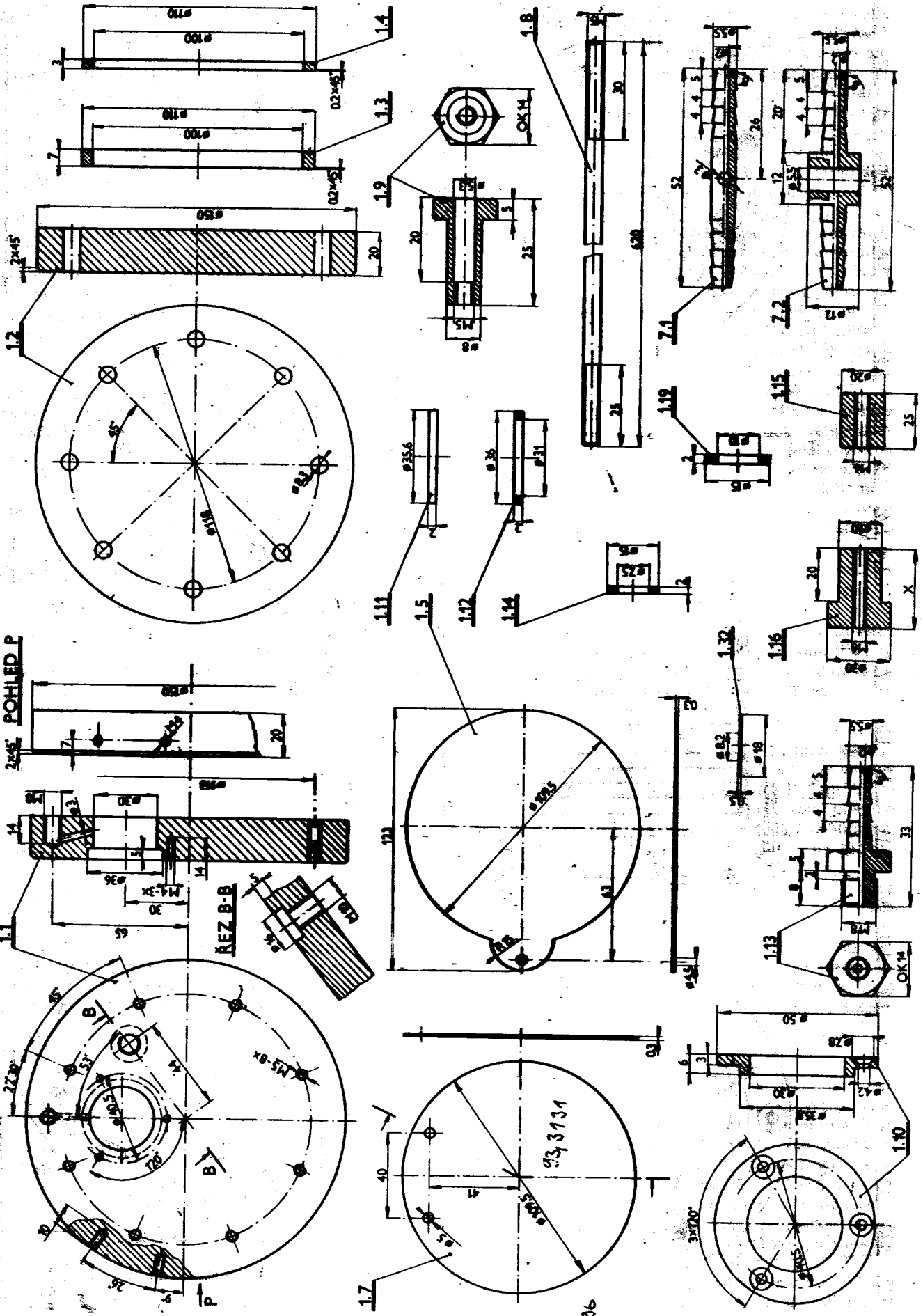
Tloušťka plechu (mm)	Spotřeba plynu (l.h ⁻¹)	\varnothing otvoru hubice (mm)	Přikon (W)
0,02–0,05	5	0,1	38
0,05–0,1	10	0,2	75
0,1–0,2	20	0,3	150
0,2–0,5	50	0,5	375
0,5–1	100	0,75	750
1–2	200	1,0	1500
2–4*	400	1,3	3000

*Plechů tlustší než 2,5 mm lze svářet pouze po zvětšení výkonu celého přístroje pomocí přidávaného transformátoru, které bude popsáno v návodu ke stavbě přístroje v příštím čísle sborníku



Obr. 7. Sestava elektrolyzéro

Obr. 8. Detaily elektrolyzáru s křížovou rozbočkou



Rozpiska materiálu

Č.	Součást	ks	Materiál	Rozměr (mm)
1	ELEKTROLYZÉR a+b			
1.1	Přední bočnice	2	tvrdý PVC	∅ 150–20
1.2	Zadní bočnice	2	tvrdý PVC	∅ 150–20
1.3	Kroužek	156	PVC ČSN 64 3212	TR ∅ 110X5–7
1.4	Kroužek	2	ČSN 64 3212	TR ∅ 110X5–3
1.5	Elektroda	2	ČSN 11 320	∅ 109,5X0,3
1.6	Elektroda	24	ČSN 11 320	∅ 109,5X0,3
1.7	Elektroda	132	ČSN 11 320	∅ 109,5X0,3
1.8	Stahovací svorník	16	ocel	∅ 5–620
1.9	Stahovací matice	16	ČSN 02 1101	M8X25
1.10	Kroužek	2	ocel	∅ 50–6
1.11	Průzor	2	PMMA	∅ 35,6X2
1.12	Těsnění průzoru	2	měkká guma	∅ 36–2
1.13	Hedvicový nástavec	2	mosaz	6HR 14X33
1.14	Těsnění	2	polyetylén	∅ 12–2
1.15	Vodící vélečky	14	PVC	∅ 20–25
1.16	Distanční vélečky	2	PVC	∅ 30–x
1.17	Trubička	2	ocel	TR ∅ 8X2–8
1.18	Trubička	2	ocel	TR ∅ 8X2–10
1.19	Těsnění	2	polyetylén	∅ 15–2
1.20	Šroub	16	ČSN 02 1146	M6X20
1.21	Šroub	8	ČSN 02 1151	M4X18
1.22	Šroub	4	ČSN 02 1146	M4X20
1.23	Šroub	4	ČSN 02 1146	M3X26
1.24	Plnicí šroub	2	ČSN 02 1131	M10X15
1.25	Šroub	26	ČSN 02 1131	M4X5
1.26	Matice	8	ČSN 02 1401	M3
1.27	Matice	26	ČSN 02 1401	M4
1.28	Matice	16	ČSN 02 1401	M5
1.29	Podložka	16	ČSN 02 1702	5,3
1.30	Izolační trubice	16	ČSN 34 6551	∅ 5–580
1.31	Mikrospínač	2	typ 96 901	52X19X18
1.32	Podložka	16	ocel	P 0,5X∅ 18

xu, který se taví spolu s pájkou a na spoji tvrdne obdobně jako struska na svaru.

Nejlépe se pracuje s pájkou stříbrnou, která má dost nízký bod tání, a proto se používá na pájení předmětů z mosazi. Obdobně se pracuje i s pájkou mosaznou, kterou se zpravidla pájí součástky ocelové. Existuje také pájka ze speciální bronzové slitiny, která je poměrně měkká a dají se z ní nanášet „houseňky“ jako při svařování. Tento materiál je zvláště vhodný při opravách. Vzhledem k celosvětovému růstu cen drahých kovů, došlo k osminásobnému zvýšení ceny stříbrných pájek a tím se jejich použití stává nehospodárným. Proto je snaha nahradit stříbrné pájky pájkami lacnějšími, které neobsahují stříbro.

Může to být pájka CuP10, která poskytuje stejně pevné spoje jako pájky stříbrné. S touto pájkou však nelze pájet ocel.

Kalení

Teploty plamene můžeme také úspěšně použít pro kalení a cementování drobných součástí. Například břity sekáčů, důlků a podobných drobných nástrojů. Cementování provádíme pomocí krevní soli.

BEZPEČNOST PŘI PRÁCI

Při svařování vždy používáme ochranné svařečské brýle, které podstatně

sníží intenzitu záření plamene a chrání také oči před kapičkami žhavého kovu. Brýle mají zelené zbarvení; pro použití této svařečky nejlépe vyhovuje světlejší odstín skel SKARI. Je-li to nutné, použijeme také kožené rukavice, případně svařečskou zástěru.

Nikdy nepracujeme v blízkosti hořlavých látek a dbáme také na to, kam hořák a svařené, ještě žhavé součásti, odkládáme.

VÝROBA JEDNOTLIVÝCH DÍLŮ

Elektrolyzéry 1 (obr. 7) jsou nepracnější a nejobtížnějším dílem celé svařečky. Proto je nutno při výrobě jejich jednotlivých součástí pracovat obzvláště pečlivě. Styčné plochy mezi jednotlivými elektrodami (1.5; 1.6; 1.7) a kroužky (1.4; 1.3) musí být dokonale čisté a hladké, neboť vyvinuté plyny (především vodík) mají nepříjemnou schopnost pronikat i nejmenšími skulinami.

U předních bočnic 1.1 nejprve vysoustružíme ∅ 150 a po přepnutí i mimořádný otvor ∅ 30 se zahloubáním na ∅ 36 (obr. 8). Dále narýsuje a vyvrtáme otvory a vyřežeme závity 8 X M5; 1 X M8; 1 X M10 se zahloubáním na ∅ 16 a 3 X M4 (pozor, neprovrtnat!). Závít M8 propojíme s otvorem ∅ 30 šikmým spojovacím kanálkem ∅ 3. Nakonec vyvrtáme a vyřežeme

2 X M4 na obvodě; musíme dodržet polohu proti otvorům z čela!

Zadní bočnice 1.2 vyrobíme obdobně, úhlové rozteče 8X45° na ∅ 118 pro otvory ∅ 8,3 vrtáme shodně s bočnicí 1.1.

Kroužky 1.3 a 1.4 vysoustružíme z novodurové trubky, kterou předem nanašeme na díly dlouhé asi 200 mm. Trubku upneme do sklíčidla, napícháme, srazíme hrany 0,2 X 45° a dokončíme upíchnutí na jedno upnutí tak, aby oba boky kroužku byly navzájem přesně rovnoběžné. Pracujeme co nejpečlivěji, aby boky byly bezvadně hladké.

Styčné plochy (∅ 110/∅ 100) elektrod 1.5, 1.6 a 1.7 musí být také dokonale hladké. I rýha od rýsovací jehly může způsobit propouštění plynu.

Jednu stranu elektrod poniklujeme po předchozím poměření (zlepšíme tím životnost). Vrstva niklu musí být nejméně 20 μm (0,02 mm) silná. Kvalitu poniklování ověříme Erichsenovou zkouškou.

Druhá strana elektrody zůstane ocelová (nepokovená), nesmí na ní být ani stopa po mědi nebo niklu. Nedodržíme-li tento předpoklad, budou se při elektrolyze nanášené vrstvy odlupovat a ucpávat kanálky pro průchod plynu, což by mohlo za určitých okolností způsobit havárii přístroje.

Pokovení mědi a niklem provedeme na polotovaru větším, než je výsledný obvod elektrody; teprve potom obvod ostříháme. Na hranách totiž při tomto procesu narůstá tlustší nepravidelná vrstva, kterou musíme odstranit.

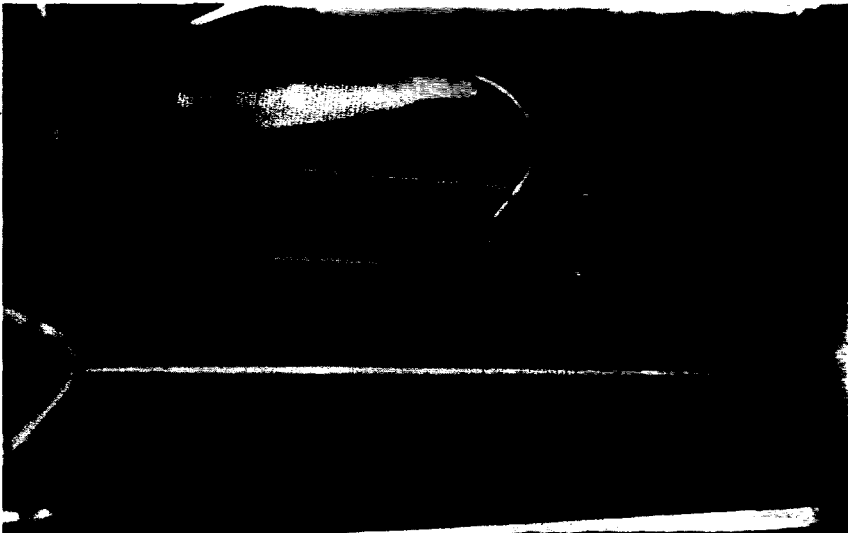
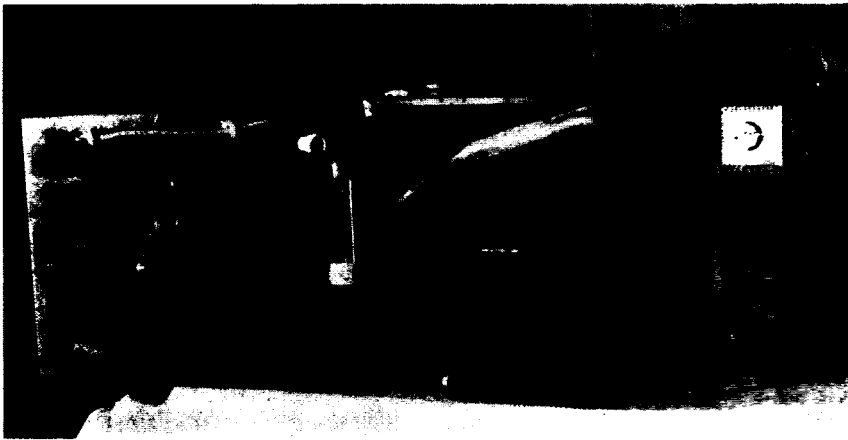
Kdo nemá možnost provést doopravdy kvalitní pokovení elektrod, může použít elektrody bez pokovení. Na straně elektrody, kde se vylučuje kyslík, dochází však k postupné destrukci ocelového plechu, a proto je třeba počítat s tím, že elektrolyzéry budou mít pouze omezenou životnost. Ověřil jsem si však, že pro kutilskou potřebu nepokovené elektrody zcela postačí.

Svorník 1.8 vysoustružíme podle obr. 8. Matice 1.9 vysoustružíme ze šroubu M8 X 25.

Kroužek 1.10 vysoustružíme, narýsuje a vyvrtáme 3 X ∅ 4,2 na rozteči shodné s bočnicí 1.1; pak otvory zahloubíme pro šroub M4.

Průzor 1.11 vysoustružíme z průhledného organického skla.

Nástavec 1.13 vysoustružíme ze šestihranu podle obr. 8. Nástavců zhotovíme osm kusů, protože je budeme potřebovat v dalších podsestavách pro rozvod plynů.



Těsnění 1.12, 1.14 a 1.19 vysekne-
me či vykrojíme z příslušného mate-
riálu.

Válečky 1.15 a 1.16 slouží pro
vedení a pootáčení elektrolyzérů. Vy-
soustředíme je podle obr. 8. U distan-
čních válečků 1.16 zarovnáme celko-
vou délku x až po smontování obou
elektrolyzérů a po jejich nasazení do

sestaveného krytu 16. Slouží k axiální-
mu zajištění obou elektrolyzérů.

Trubičky 1.17 a 1.18 předvrtáme
na výsledný průměr otvoru 4,2, upíche-
neme a zarovnáme na délku.

Po zhotovení všech dílů dokonale
odmastíme kroužky 1.3; 1.4 a elektro-
dy 1.5; 1.6 a 1.7 a můžeme začít
s montáží. První smontujeme dolní

elektrolyzér 1b bez regulace výkonu.
Do přední bočnice 1.1 nasadíme
svorníky délkou závitů 25 mm a
z druhé strany nasadíme podložku
1.29, kterou zajistíme maticí 1.28. Na
svorníky nasuneme izolační trubičky
1.30 a začneme skládat kroužky
a elektrody. Polohu připojovacích ok
u elektrod 1.5 a 1.6 budeme orienta-
vat vlevo od horních otvorů pro násta-
vec 1.13. Průchozí kanálky $2 \times \varnothing 5$
pro vstup plynu elektrolyzérem tak vy-
jdou nahoru k nástavci 1.13. Nejprve
položíme kroužek 1.4 a na něj elek-
trodu 1.6 poniklovanou stranou vzhů-
ru. Dále budeme ukládat střídavě
kroužky 1.3 a elektrody 1.7 vždy po-
niklovanou stranou vzhůru a nakonec
dáme elektrodu 1.5. Celkem tedy vlo-
žíme 79 elektrod: 1×1.6 ; 77×1.7
a 1×1.5 , čímž vznikne 78 článků.
Nakonec přiložíme zadní bočnici 1.2,
nasadíme podložky a jemně dotáhne-
me maticemi 1.9. Potom dorovnáme
kroužky s elektrodami pravítkem
a měříme vzdálenosti mezi oběma
bočnicemi v různých polohách po
obvodu, abychom články měli stažené
rovnoměrně. Nakonec sestavíme prů-
zor a hadicový nástavec a můžeme
provést tlakovou zkoušku.

Druhý elektrolyzér 1a, který bude
umístěn nahoře a lze u něj regulovat
vyvěšení plynů, budeme montovat
obdobně s tím rozdílem, že první
elektrodu 1.6 položíme ocelovou stra-
nou nahoru, potom ukládáme střídavě
kroužky 1.3 a elektrody 1.7 vždy oce-
lovou stranou vzhůru až na třicátý-
čtvrtý kroužek 1.3 dáme elektrodu
1.6, pak kroužek 1.3 a elektrodu 1.7
a tak dále ob jeden článek budeme
střídat elektrody 1.6 a 1.7 až do
plného počtu článků. Jako poslední
položíme elektrodu 1.5 poniklovanou
stranou dolů. Další montáž elektroly-
zérů 1a dokončíme stejně jako u dol-
ního elektrolyzérů.

Oba elektrolyzéry jsou v přístroji
umístěny otočně na vodících váleč-
cích 1.15 a 1.16, takže jimi lze pooto-
čit o 45° z pracovní polohy do plnicí
polohy a zpět.

Elektrické blokování svářečky, kdy
elektrolyzéry nejsou v pracovní polo-
ze, zajišťují mikrosplínače 1.31. Jsou
připevněny k levé boční stěně krytu
pomocí šroubků 1.23 a matic 1.26.
Na obvodu přední bočnice jsou při-
pevněny dorazové trubičky 1.17
a 1.18, které dovolí pootočení válce
pouze o 45° a zároveň spínají mikro-
splínač v pracovní poloze elektrolyzé-
ru.

K přípravě elektrolytu pro elektroly-
zéry použijeme hydroxidu draselného

(KOH) podle ČSN 68 4711, jakost čistý, který před rozpuštěním nejprve opláchneme destilovanou vodou a tím jej zbavíme uhličitanu, který se vytvořil na jeho povrchu. Pro přípravu elektrolytu použijeme skleněnou či porcelánovou nádobu, vždy dokonale čistou. Elektrolyt budeme připravovat třicetiprocentní, to znamená, že pro jeden elektrolyzátor rozpustíme 2 kg KOH ve 3 l destilované vody. KOH se v destilované vodě rozpouští dobře, ale uvolňuje se při tom značné množství tepla. Proto při práci s hydroxidem draselným dbáme na dodržování těchto pravidel: Po dobu práce s roztokem (louhem) používáme ochranných brýlí a rukavic. Při manipulaci máme vždy po ruce některý z těchto neutralizačních roztoků: 1%ní roztok kyseliny octové, 2%ní

roztok kyseliny borité nebo 3%ní roztok kyseliny citronové. Při mimovolném potřísnění nejprve kapičku opláchneme proudem vody. Při nechtěném požití louhu dáme postiženému vypít větší množství 1%ního roztoku kyseliny octové (pokud možno ledově chladné) nebo velké množství zředěné citronové šťávy.

Pro plnění elektrolytem nastavíme válce do plnicí polohy a pak plníme pomocí tenké hadičky, kterou vsuneme do otvoru pro plnicí šroub 1.24. Nádobku s elektrolytem musíme postavit výše, než je elektrolyzátor. Plnění trvá dost dlouho a je nutné proces často kontrolovat. Elektrolyzátor naplníme až na maximální stav hladiny, tj. 5 mm pod horní okraj průzoru v pracovní poloze. Při elektrolýze se voda rozkládá, louh se koncentruje

a tak při poklesu až na minimální stav hladiny, tj. 15 mm nad spodní okraj průzoru v plnicí poloze, musíme hladinu doplnit, ovšem již pouze destilovanou vodou. Toto doplňování provádíme větší injekční stříkačkou s jehlou. K výrobě 1 m³ H₂ a 0,5 m³ O₂ je teoreticky třeba 805 g destilované vody.

Při práci s louhem nikdy nesmíme použít předměty z hliníku, neboť je louh i vyvíjený plyn silně rozrušují. I v plynu jsou totiž rozptýleny mikroskopické částičky louhu. Proto v celém přístroji nesmíme použít součástek z hliníku tam, kde by přišly do styku s louhem nebo plynem.

Výrobu dalších dílů svářečky popíšeme v příštím sborníku.

Konstrukci MILOSLAVA ZELINKY
POPSAL JIŘÍ ŠRÁMEK